





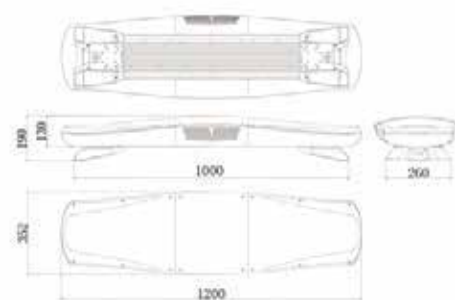
A JA Electrónica, Lda desenvolve sistemas de controlo avançados para equipamentos auxiliares em viaturas transformadas, nomeadamente viaturas de combate a incêndio, ambulâncias, autocarros, viaturas prioritárias, etc. Os nossos produtos são tecnologicamente evoluídos e vão de encontro às novas tendências de mercado, para satisfazer um público sofisticado e conhecedor. A gama de produtos que colocamos ao vosso dispôr vai desde os modernos ecrãs tácteis às mais robustas réguas de interruptores digitais com efeito de proximidade. Tudo isto com as unidades de comando e de gestão e respectivas cablagens, criadas exclusivamente para automatizar e controlar sistemas.

Ponte FireLight - PF120-Aero



Ponte FireLight System, modelo PF120-Aero:

- Baixo perfil e estrutura em alumínio
- Lentes em policarbonato de alta resistência ao impacto e aos UV
- Largura de 1200 mm
- Sinalização composta por 70 LED's de 3 W e 3ª Geração a 360°
- 12 /24 Volts
- Aprovação ECE R65
- Pés de montagem com "silent blocks" e esticadores.
- Altifalante de 100 W de potencia, baixo perfil montado em grelha central da ponte
- Sirene com amplificador de 100 W, 12/24 Volts, três tons (Wail, Yelp, Phaser)
- Buzina de ar manual
- Amplificação de rádio
- Microfone para megafonia
- Suporte para amplificador e para microfone

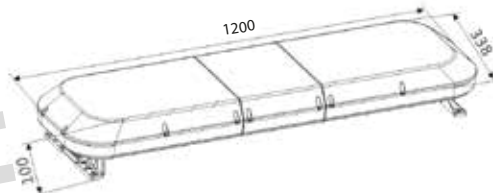


Ponte FireLight - PF120



Ponte FireLight System, modelo PF120:

- Baixo perfil e estrutura em alumínio
- Lentes em policarbonato de alta resistência ao impacto e aos UV
- Largura de 1200 mm
- Sinalização composta por 36 LED's de 3 W e 3ª Geração a 360°
- Aprovação ECE R65
- Pés de montagem com "silent blocks" e esticadores.
- Altifalante de 100 W de potencia, baixo perfil montado em grelha central da ponte
- Sirena com amplificador de 100 W, 12/24 Volts, três tons (Wail, Yelp, Phaser)
- Buzina de ar manual
- Amplificação de rádio
- Microfone para megafonia
- Suporte para amplificador e para microfone

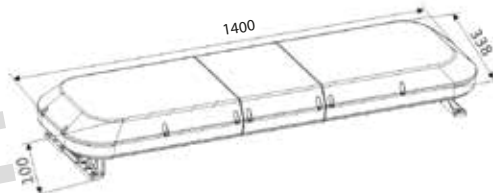


Ponte FireLight - PF140



Ponte FireLight System, modelo PF140:

- Baixo perfil e estrutura em alumínio
- Lentes em policarbonato de alta resistência ao impacto e aos UV
- Largura de 1400 mm
- Sinalização composta por 36 LED's de 3 W e 3ª Geração a 360°
- Dois faróis direccionais em LED para reforço da sinalização frontal
- 12 /24 Volts
- Aprovação ECE R65
- Pés de montagem com "silent blocks" e esticadores.
- Cores disponíveis: Azul / Ambar

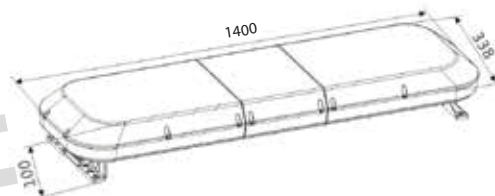


Ponte FireLight - PF141



Ponte FireLight System, modelo PF141:

- Baixo perfil e estrutura em alumínio
- Lentes em policarbonato de alta resistência ao impacto e aos UV
- Largura de 1400 mm
- Sinalização composta por 36 LED's de 3 W e 3ª Geração a 360°
- 12 /24 Volts
- Aprovação ECE R65
- Pés de montagem com "silent blocks" e esticadores.
- Altifalante de 100 W de potencia, baixo perfil montado em grelha central da ponte
- Sirene com amplificador de 100 W, 12/24 Volts, três tons (Wail, Yelp, Phaser)
- Buzina de ar manual
- Amplificação de rádio
- Microfone para megafonia
- Suporte para amplificador e para microfone

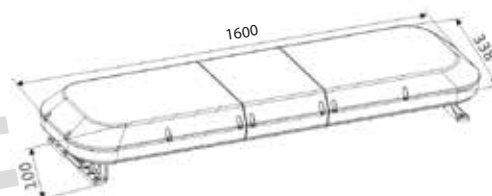


Ponte FireLight - PF160

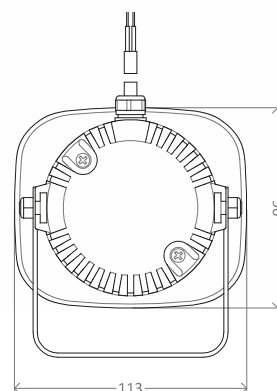
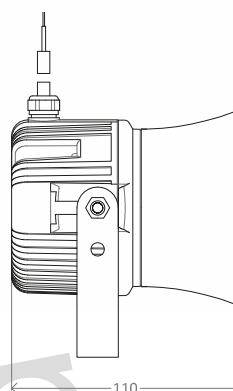


Ponte FireLight System, modelo PF160:

- Baixo perfil e estrutura em alumínio
- Lentes em policarbonato de alta resistência ao impacto e aos UV
- Largura de 1600 mm
- Sinalização composta por 36 LED's de 3 W e 3ª Geração a 360°
- Dois faróis direccionais em LED para reforço da sinalização frontal
- 12 /24 Volts
- Aprovação ECE R65
- Pés de montagem com "silent blocks" e esticadores.
- Altifalante de 100 W de potencia, baixo perfil montado em grelha central da ponte
- Sirene com amplificador de 100 W, 12/24 Volts, três tons (Wail, Yelp, Phaser)
- Buzina de ar manual
- Amplificação de rádio
- Microfone para megafonia
- Suporte para amplificador e para microfone



Sirene SE40-T1

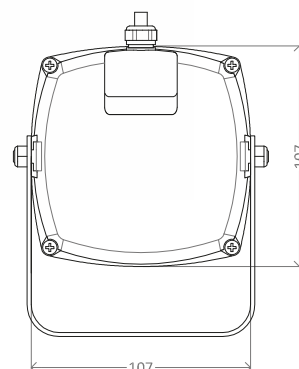
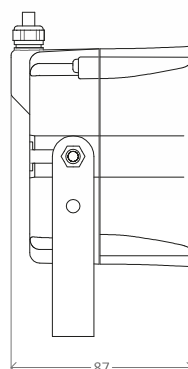


Especificações / Specifications

- 40 watt
- Três tons (Wail, yelp, Hi-Lo)
- 12/24 Volts
- Circuito com Microprocessador



Sirene SE41 - T1

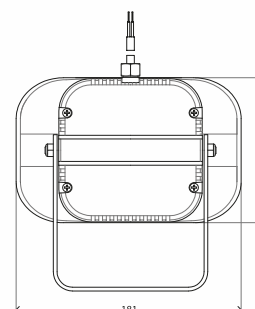
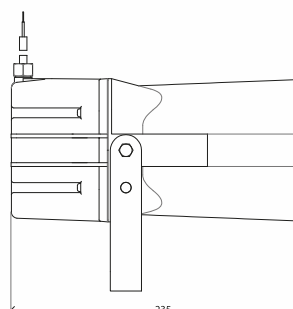


Especificações / Specifications

- 40 watt
- Três tons (Wail, yelp, Hi-Lo)
- 12/24 Volts
- Circuito com Microprocessador



Sirene SE3500

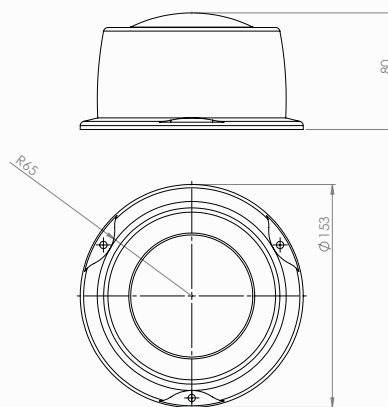


Especificações / Specifications

- 40 watt
- Três tons (Wail, yelp, Hi-Lo)
- 12/24 Volts
- Circuito com Microprocessador



Sinalizador Led - SL01

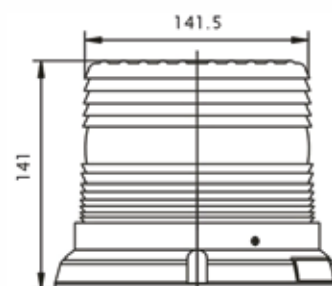


Sinalizador LED - SL01:

- Alta intensidade
- 9 LED's de 3 Watt
- 3ª geração
- Circuito com microprocessador
- Reflector parabólico
- Baixo perfil
- Aerodinâmico
- 12/24 Volts
- Cores disponíveis: Azul / Ambar



Sinalizador Led - SL02

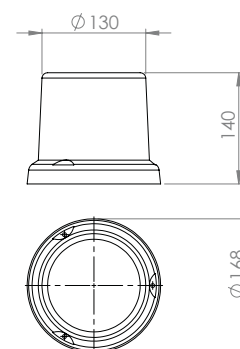


Sinalizador LED - SL02:

- Alta intensidade
- 12/24 Volts
- Corrente: 300 a 700mA
- Reflector parabólico
- Circuito com microprocessador
- Cores disponíveis: Azul / Ambar



Sinalizador Led - SL03

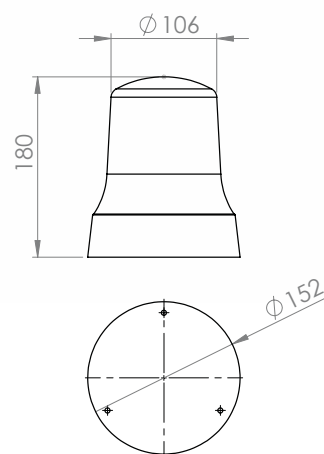


Sinalizador LED - SL03:

- Alta intensidade
- Led de 3ª Geração
- Rotativo
- Reflector parabólico
- 12/24 Volts
- Cores disponíveis: Azul / Ambar



Sinalizador Rotativo - SR01



Sinalizador Rotativo SR01:

- Alta intensidade
- 12v 55Watt ou 24v 70w
- Rotativo
- Transmissão por correia
- Design do reflector optimizado
- Aparência moderna e cuidada
- Cores disponíveis: Azul / Ambar



Balizador BL-235

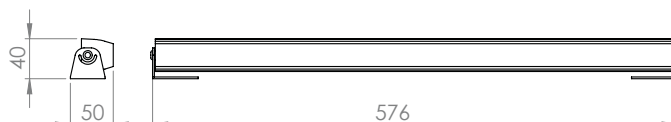


Balizador BL-235:

- Alta intensidade
- 106 LED's de 3 Watt
- Circuito com microprocessador
- 4 Balizadores Sincronizados
- Lente de policarbonato de alta transparência
- 12/24 Volts
- Cores disponíveis: Azul / Ambar / Branco



Setas de Led - SS60

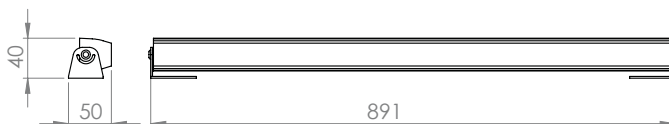


Seta de Leds - SS60:

- Alta intensidade
- 24 LED's
- 3ª geração
- Circuito com microprocessador
- Diversos tipos de flash
- 12/24 Volts
- Cores disponíveis: Azul / Ambar



Setas de Led - SS90

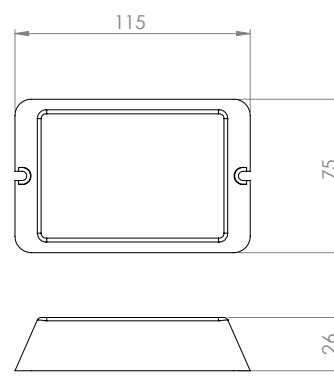


Seta de Leds - SS90:

- Alta intensidade
- 36 LED's
- 3ª geração
- Circuito com microprocessador
- Diversos tipos de flash
- 12/24 Volts
- Cores disponíveis: Ambar / Azul



Sinalizador Led de Grelha - SG08 Frontal

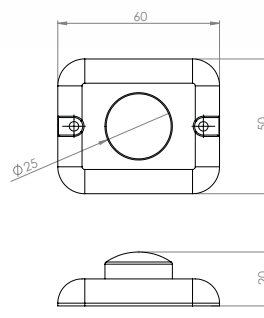


Sinalizador Led de Grelha - SG08 Frontal:

- Alta intensidade e Alto brilho
- 8 LED's
- 3ª geração
- Circuito com microprocessador
- Led com possibilidade de ser Sincronizado
- Anti-impacto e resistência a água
- 24 tipos de flash
- 12/24 Volts
- Azul/Ambar



Sinalizador Led Compacto - ST04

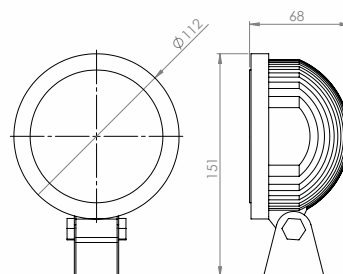


Sinalizador Led Compacto - ST04:

- Alta intensidade
- LED's de 10 Watt
- 10/24 Volts
- 28 tipos de Flash
- Circuito com microprocessador
- 4 Leds independentes sincronizados
- Corrente maxima: 1A
- Cores disponíveis: Azul / Ambar



Farol de trabalho Led- FT06



Farol de trabalho Led - FT06:

- Fabricado para resistir a condições extremas
- 6 LED's
- 3ª geração
- Estrutura em alumínio fundido
- Protecção contra pó, humidade e vibrações
- Anti-impacto e resistência a água
- Suporte ajustável em aço inox
- 12/24 Volts



Mastro telescópico - MT40



Mastro telescópico - MT40:

- Strobe para motos aerodinamico
- Preparado para todo tipo de motos
- Led's de 6w
- Circuito com microprocessador
- Diversos tipos de flash
- Estrutura estável e resistente
- Totalmente selado
- Luz de Leitura Incorporada
- 12 Volts
- Cor: Azul





JA Electrónica, LDA
Rua Padre Matos, Ed. Amazonas 4, Fracção AC
3850-091 Albergaria-a-Velha - Tel: +351 234524550
geral@ja-electronica.com - www.ja-electronica.com

